

SERIE CP **PROPORTIONALVENTIL** **DIREKT GESTEUERT**



Die direktgesteuerten Proportionalventile Serie CP eignen sich zur Durchflussregelung im offenen Regelkreis, beispielsweise beim Mischen von Gasen oder zur Steuerung von Volumenströmen. Durch die sehr kompakte Patronenbauweise können sie sehr nahe am Einsatzort montiert werden.

Diese Ventile zeichnen sich durch optimierte Abmessungen, geringe Reibung und minimalen Stick-Slip-Effekt aus. Der ausgehende Volumenstrom ist proportional zum Eingangssignal. Außer der druckkompensierten Version können diese Ventile Vakuum steuern und benötigen daher auch keinen Mindestbetriebsdruck.

2/2-Wege, NC-Funktion
Baubreite 16 und 20 mm
Hoher Durchfluss und Präzision
Geringe Hysterese
Patronenbauform
Druckkompensierte Version
verfügbar (20 mm)
Für Sauerstoff geeignet

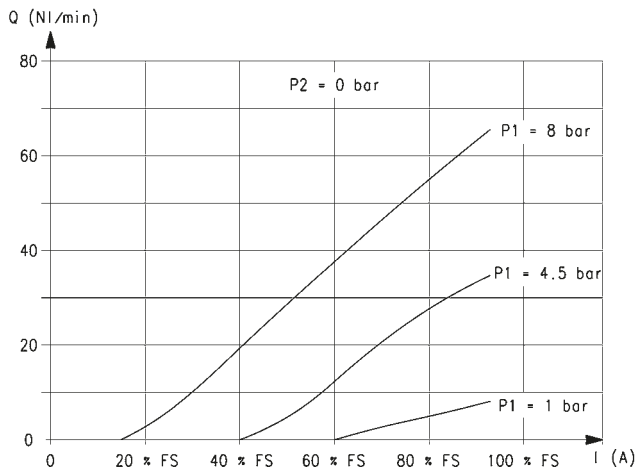
Allgemeine Kenngrößen

TECHNISCHE KENNGRÖSSEN	16 mm, 2/2-Wege, NC	20 mm, 2/2-Wege, NC	20 mm, 2/2-Wege, NC, druckkompensiert
Steuerung	Proportional, direkt gesteuert	Proportional, direkt gesteuert	Proportional, druckkompensiert
Pneumatischer Anschluss	Patronenbauweise	Patronenbauweise	Patronenbauweise
Nennweite	1 - 1.5 - 2 mm	3 - 3.5 mm	4.4 mm
Ungeregelter Durchfluss	70 - 80 - 90 l/min	130 NI/min - 150 NI/min 180 NI/min	200 l/min
Betriebsdruck	2.8 - 2 bar	2.8 - 2 bar	2.8 bar (Druck max. 6 bar)
Überlastdruck	16 bar	16 bar	16 bar
Linearität (5-95%)	3% FS	5% FS	2% FS
Hysterese	10% FS	15% FS	15% FS
Wiederholgenauigkeit	5% FS	5% FS	5% FS
Umgebungstemperatur	10°C ÷ 50°C	10°C ÷ 50°C	10°C ÷ 50°C
Medium	Gefilterte Druckluft, ölfrei, gemäß ISO 8573-1, Klasse 3.4.3, Inertgase.	Gefilterte Druckluft, ölfrei, gemäß ISO 8573-1, Klasse 3.4.3, Inertgase.	Gefilterte Druckluft, ölfrei, gemäß ISO 8573-1, Klasse 3.4.3, Inertgase.
Einbaulage	Beliebig	Beliebig	Beliebig
WERKSTOFFE MIT MEDIENKONTAKT			
Körper	Messing, Edelstahl, PPS	Messing, Edelstahl, PPS	Messing, Edelstahl, PPS
Dichtungen	FKM	FKM	FKM
ELEKTRISCHE KENNGRÖSSEN			
Ansteuerung	PWM > 1000 Hz oder Gleichstrom DC	PWM > 500 Hz oder Gleichstrom DC	PWM > 1000 Hz oder Gleichstrom DC
Empfohlene PWM-Frequenz	1000 Hz	500 Hz	1000 Hz
Spannung	6 - 12 - 24 V DC	6 - 12 - 24 V DC	6 - 12 - 24 V DC
Leistungsaufnahme	3.1W	5 - 3.7 W	4.2 W
Nennwiderstand	11.8 - 37.6 - 184.7 Ohm	5.4 - 21.6 - 86.4 - 6.4 - 25.1 - 102.1 Ohm	6.4 - 25.1 - 102.1 Ohm
Grenzstrom	410 - 238 - 103 mA	820 - 410 - 205 mA	700 - 350 - 175 mA
Relative Einschaltdauer	100% bei Durchströmung	100% bei Durchströmung	100% bei Durchströmung
Elektrischer Anschluss	Kabel 300 mm AWG 24	Kabel 300 mm AWG 24	Kabel 300 mm AWG 24
Schutzart	IP00 / IP40	IP00 / IP40	IP00 / IP40
Schaltlebensdauer (Vollhübe)	50000000	50000000	50000000
Sonderlösungen auf Anfrage	Gehäuse mit 1/8" und 1/4" Anschluss	Gehäuse mit 1/8" und 1/4" Anschluss	Gehäuse mit 1/8" und 1/4" Anschluss

Modellbezeichnung

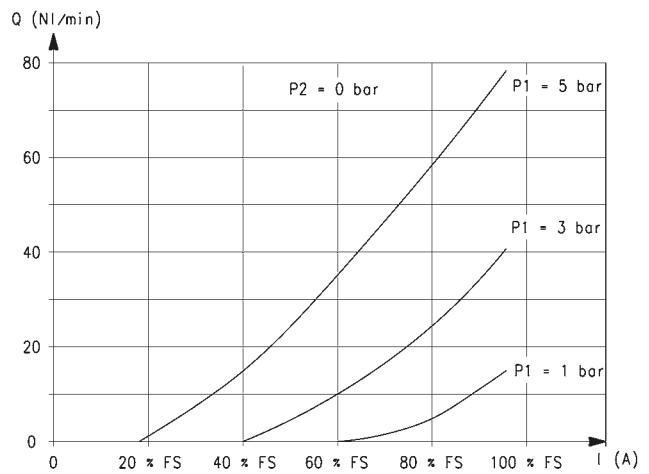
CP	-	C	6	2	1	-	G	W	2	-	0	P	3
CP	SERIE												
C	BAUART: C = Patronenbauweise S = Gehäuse												
6	BAUBREITE: 6 = 16 mm 7 = 20 mm 9 = 20 mm (druckkompensiert)												
2	ANZAHL ANSCHLÜSSE: 2 = 2/2-Wege												
1	FUNKTION: 1 = NC												
G	NENNWEITEN: F = ø 1 mm (nur 16 mm) G = ø 1.5 mm (nur 16 mm) N = ø 2 mm (nur 16 mm) M = ø 3 mm (nur 20 mm) P = ø 3.5 mm (nur 20 mm) T = ø 4.4 mm (nur 20 mm, druckkompensiert)												
W	WERKSTOFF DICHTUNG: W = FKM												
2	WERKSTOFF KÖRPER: 2 = Messing												
0	WERKSTOFF SPULE: 0 = Edelstahl-Patrone												
P	SPULENDURCHMESSER: P = ø 16 mm 7 = ø 20 mm												
3	SPANNUNG: 1 = 6 V DC 3.1 W (nur 16 mm) 2 = 12 V DC 4.3 W (nur 20 mm) 10 = 6 V DC 4.2 W (nur 20 mm, druckkompensiert) 3 = 24 V DC 3.1 W (nur 16 mm) 4 = 24 V DC 4.3 W (nur 20 mm) 11 = 24 V DC 4.2 W (nur 20 mm, druckkompensiert) 5 = 12 V DC 3.1 W (nur 16 mm) 6 = 6 V DC 4.3 W (nur 20 mm) 12 = 12 V DC 4.2 W (nur 20 mm, druckkompensiert) 7 = 6 V 4.8 W (nur ø 3.5 mm, 20 mm) 8 = 12 V 4.8 W (nur ø 3.5 mm, 20 mm) 9 = 24 V 4.8 W (nur ø 3.5 mm, 20 mm)												

DURCHFLUSSDIAGRAMME - Baubreite 16 mm



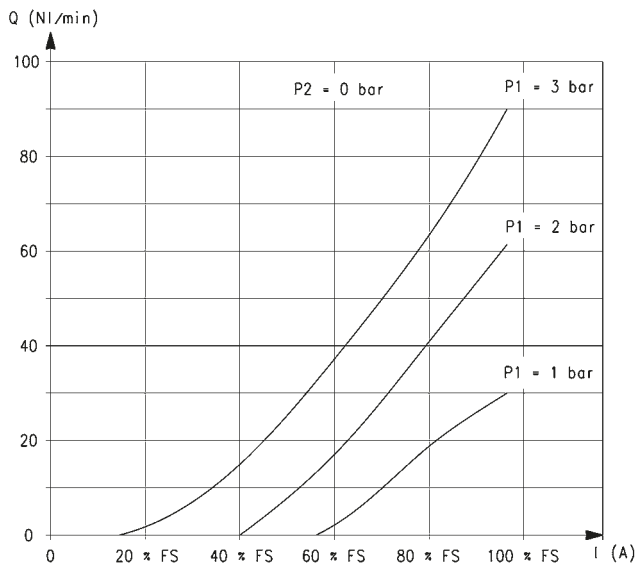
Nennweite 1 mm

Q = Durchfluss (l/min)
 I = Stromstärke (A)
 P1 = Geregelter Druck (bar)
 P2 = 0 [Freier Durchfluss] (bar)
 FS = Sollwert



Nennweite 1.5 mm

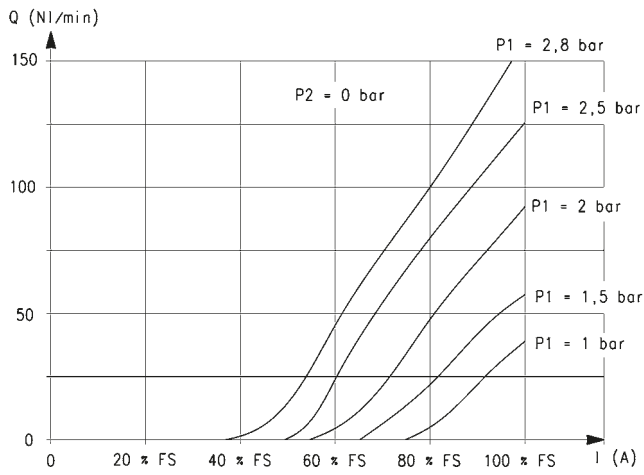
Q = Durchfluss (l/min)
 I = Stromstärke (A)
 P1 = Geregelter Druck (bar)
 P2 = 0 [Freier Durchfluss] (bar)
 FS = Sollwert



Nennweite 2 mm

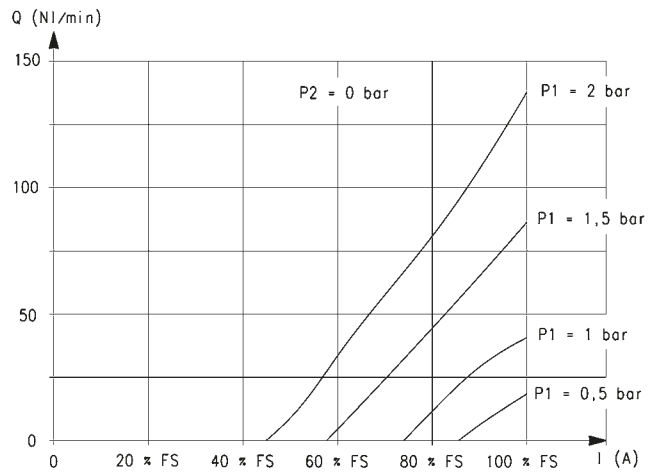
Q = Durchfluss (l/min)
 I = Stromstärke (A)
 P1 = Geregelter Druck (bar)
 P2 = 0 [Freier Durchfluss] (bar)
 FS = Sollwert

DURCHFLUSSDIAGRAMME - Baubreite 20 mm



Nennweite 3 mm

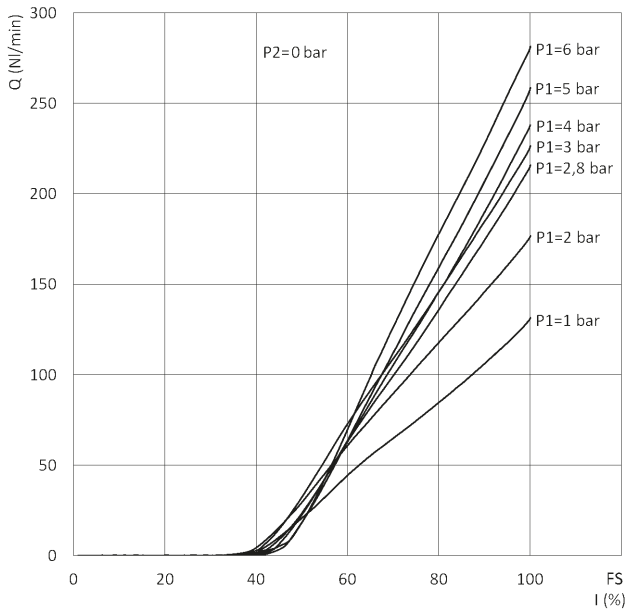
Q = Durchfluss (l/min)
 I = Stromstärke (A)
 P1 = Geregelter Druck (bar)
 P2 = 0 [Freier Durchfluss] (bar)
 FS = Sollwert



Nennweite 3.5 mm

Q = Durchfluss (l/min)
 I = Stromstärke (A)
 P1 = Geregelter Druck (bar)
 P2 = 0 [Freier Durchfluss] (bar)
 FS = Sollwert

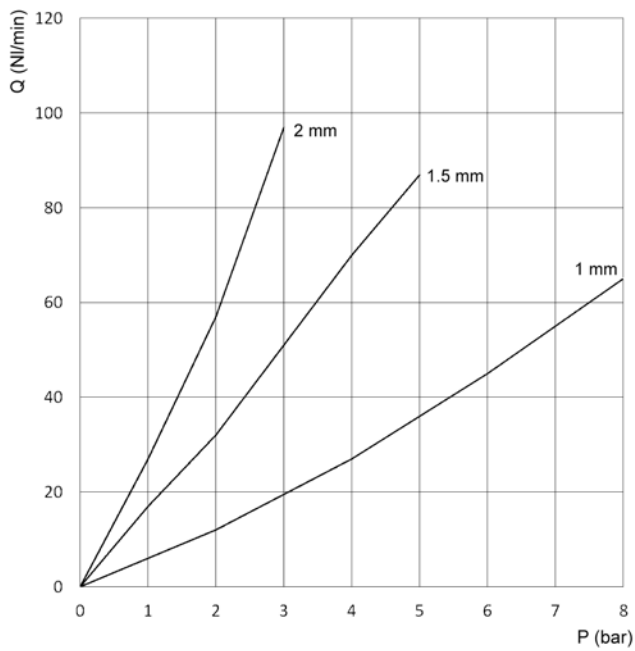
DURCHFLUSSDIAGRAMME - Baubreite 20 mm, druckkompensiert



Nennweite 4.4 mm

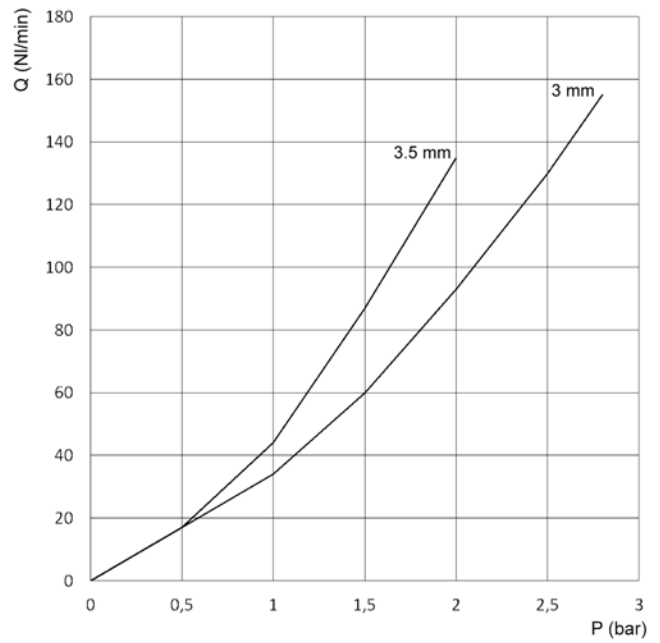
Q = Durchfluss (l/min)
 I = Stromstärke (A)
 P1 = Geregelter Druck (bar)
 P2 = 0 [Freier Durchfluss] (bar)
 FS = Sollwert

MAXIMALER DURCHFLUSS ZUM EINGANGSDRUCK



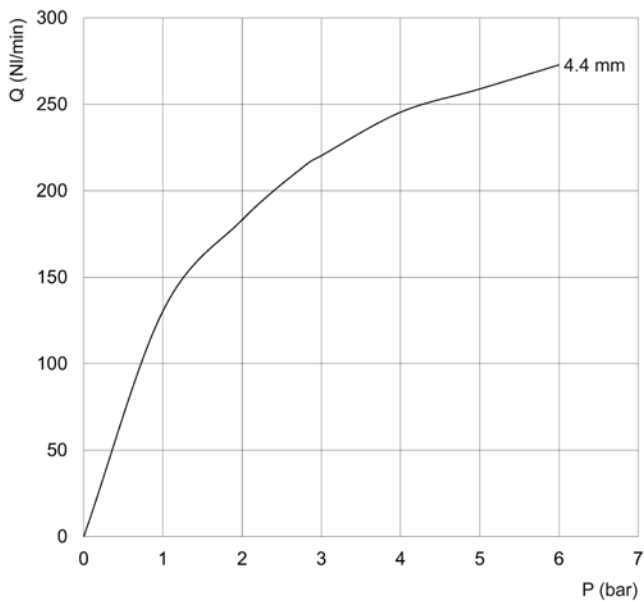
Baubreite 16 mm

Q = Durchfluss (NL/min)
P = Eingangsdruck (bar)



Baubreite 20 mm

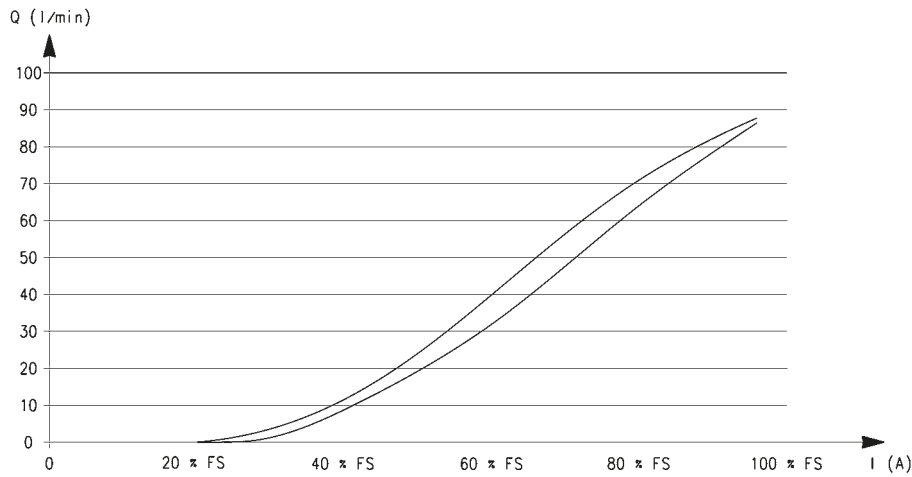
Q = Durchfluss (NL/min)
P = Eingangsdruck (bar)



Baubreite 20 mm, druckkompensiert

Q = Durchfluss (NL/min)
P = Eingangsdruck (bar)

HYSTERESE UND SCHALTZEITEN



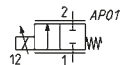
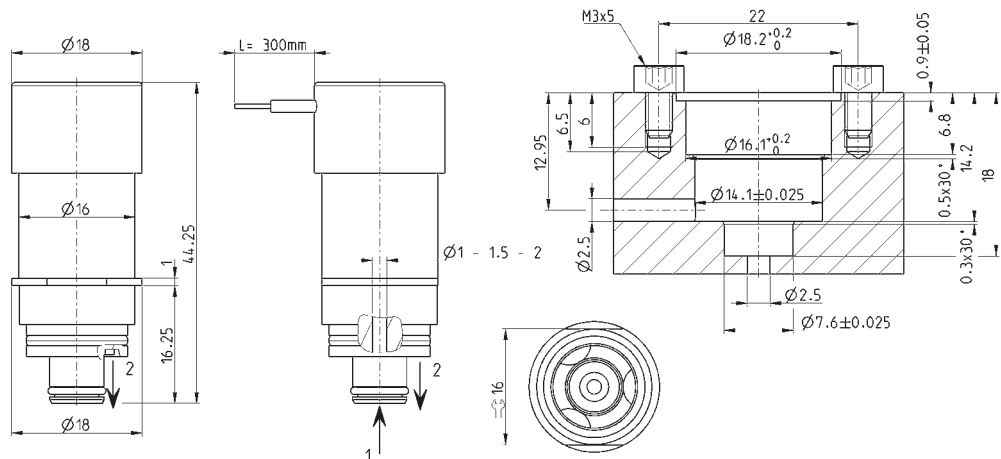
Q = Durchfluss (l/min)
I = Stromstärke (A)
FS = Sollwert

Werte beziehen sich auf jeweils max. Durchflusswerte/Pin [Elektromechanische Schaltzeit 10ms]

Ø	Eingangsdruck (bar)	Öffnungszeiten [ms]			Schließzeiten [ms]		
		0% - 10%	0% - 90%	10% - 90%	100% - 90%	100% - 10%	90% - 10%
1 mm	8	12	42	30	9	33	24
1.5 mm	5	12	39	27	9	33	24
2 mm	3	11	39	28	9	33	26
3 mm	2.8	13	29	16	14	28.5	14.5
3.5 mm	2	15	31	16	12.5	27.5	15
4.4 mm *	2.8	13	52	49	10	37	27

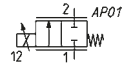
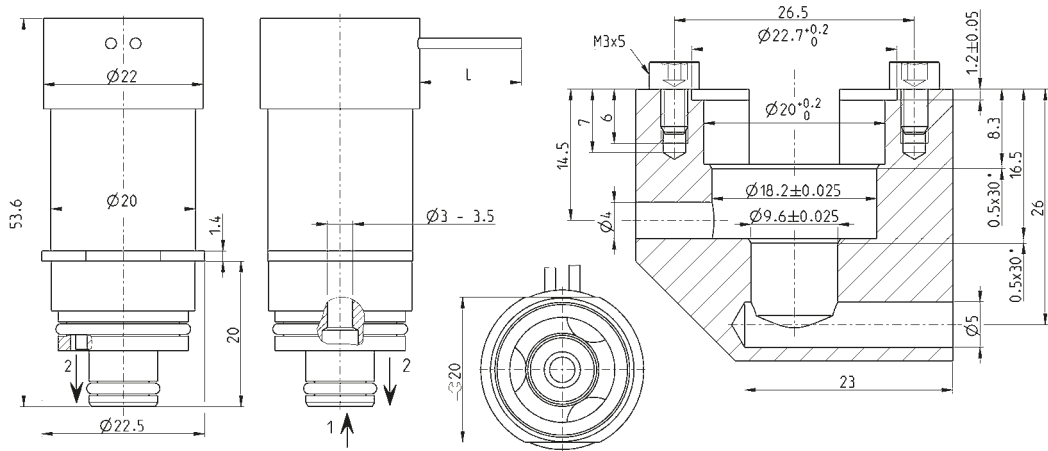
* Der Gegendruck am Ventilausgang sollte nicht höher als 15-20% des Eingangsdrucks sein.

Proportionalventil, Baubreite 16 mm



Mod.	Nennweite Ø (mm)	Max. Betriebsdruck (bar)	Durchfluss max. (nl/min)	Durchfluss max. kv (l/min)	Betriebsspannung (V DC)	Stromaufnahme max. (mA)
CPN-C621-FW2-0P1	1	8	70	0.55	6	410
CPN-C621-GW2-0P1	1.5	5	80	0.88	6	410
CPN-C621-NW2-0P1	2	3	90	1.42	6	410
CPN-C621-FW2-0P3	1	8	70	0.55	24	103
CPN-C621-GW2-0P3	1.5	5	80	0.88	24	103
CPN-C621-NW2-0P3	2	3	90	1.42	24	103
CPN-C621-FW2-0P5	1	8	70	0.55	12	238
CPN-C621-GW2-0P5	1.5	5	80	0.88	12	238
CPN-C621-NW2-0P5	2	3	90	1.42	12	238

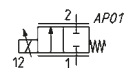
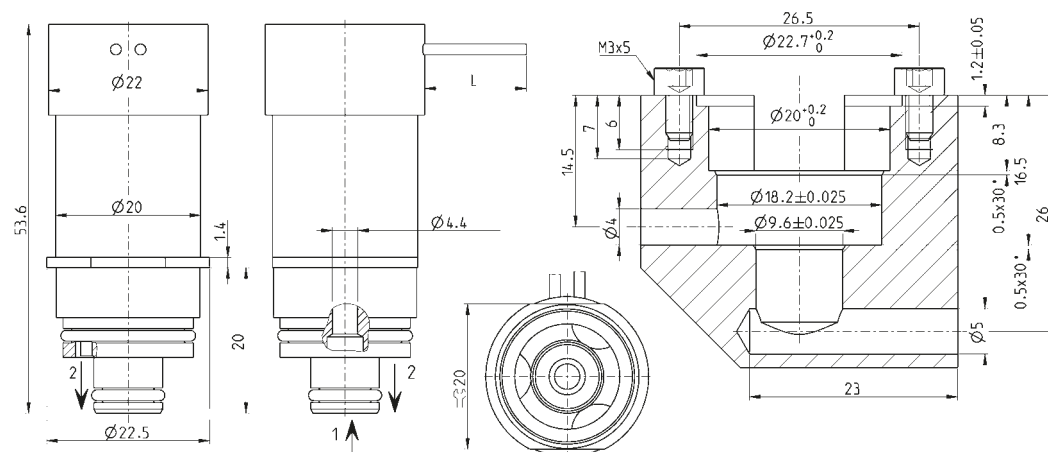
Proportionalventil, Baubreite 20 mm



Mod.	Nennweite \varnothing (mm)	Max. Betriebsdruck (bar)	Durchfluss max. (Nl/min)	Durchfluss max. kv (l/min)	Betriebsspannung (VDC)	Stromaufnahme max. (mA)
CP-C721-MW2-072	3	2.8	150	2.8	12	313
CP-C721-MW2-074	3	2.8	150	2.8	24	154
CP-C721-MW2-076	3	2.8	150	2.8	6	615
CP-C721-PW2-072	3.5	2	130	3	12	313
CP-C721-PW2-074	3.5	2	130	3	24	154
CP-C721-PW2-076	3.5	2	130	3	6	615
CP-C721-PW2-077	3.5	2	180	4.5	6	820
CP-C721-PW2-078	3.5	2	180	4.5	12	410
CP-C721-PW2-079	3.5	2	180	4.5	24	205

Proportionalventil, Baubreite 20 mm, druckkompensiert

Betriebsdruck: 2.8 bar



Mod.	Nennweite \varnothing (mm)	Max. Betriebsdruck (bar)	Durchfluss max. (Nl/min)	Durchfluss max. kv (l/min)	Betriebsspannung (VDC)	Stromaufnahme max. (mA)
CP-C921-TW2-0710	4.4	6	200	4	6	700
CP-C921-TW2-0711	4.4	6	200	4	24	175
CP-C921-TW2-0712	4.4	6	200	4	12	350

Kontakt

fluid@camozzi.de



Camozzi Automation GmbH

Porschestraße 1
D-73095 Albershausen
Tel. +49 7161 91010-0
info@camozzi.de
www.camozzi.de



Camozzi Automation GmbH

Löfflerweg 18
A-6060 Hall in Tirol
Tel. +43 5223 52888-0
info@camozzi.at
www.camozzi.at



Automation

